

 **DRESSTA**

**TD-20R**  
SPYCHARKA GAŚNIENICOWA  
STD-LT-LGP



■ **Moc silnika**  
185 kW (248 KM)

■ **Pojemność lemiesza**  
3,88 m<sup>3</sup> do 8,45 m<sup>3</sup>

■ **Masa eksploatacyjna**  
23 990 kg STD  
24 550 kg LT  
25 020 kg LGP

# Specyfikacja techniczna

## SILNIK

\* Marka i model ..... CUMMINS QSL9  
 Typ ..... 6-cylindrowy silnik wysokoprężny, 4-suwowy, turbodoładowany z chłodnicą CAC, z elektronicznie sterowanym, bezpośrednim wtryskiem paliwa (MCRS), z filtrem cząsteczek stałych i katalizatorem (DPF)  
 Sterowanie ..... elektroniczne  
 Moc brutto, SAE J1995 ..... 205 kW (275 KM)  
 Moc netto, SAE J1349/ISO 9249 ..... 185 kW (248 KM)  
 Obroty silnika, nominalne ..... 2200 obr/min  
 Maksymalny moment obrotowy przy 1500 obr/min ..... 1213 Nm  
 Pojemność skokowa ..... 8,9 l  
 Średnica cylindra x skok tłoka ..... 114 x 144,5 mm  
 Filtr powietrza ..... typu suchego, dwustopniowy, z separatorem pyłu, ze wskaźnikiem zanieczyszczenia

\* Spełnia normy poziomu emisji spalin wg EU Stage IIIB i EPA Tier 4 interim

\*\* Moc netto przy minimalnych obrotach wentylatora 202 kW (271 KM)

## SKRZYŃNIA BIEGÓW I ZMIENNIK MOMENTU

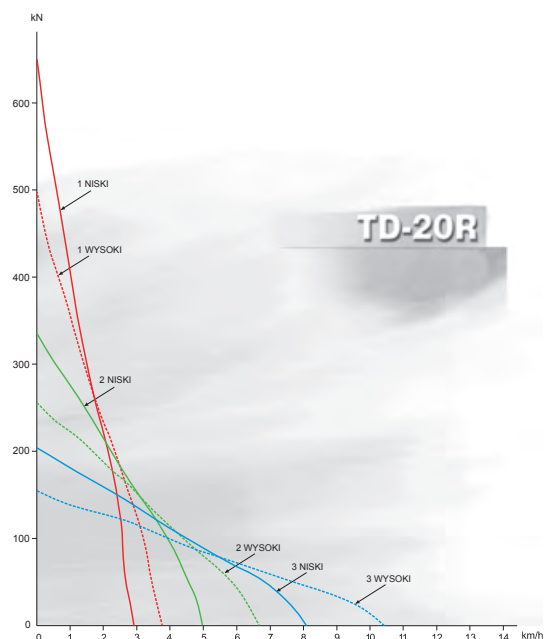
Przełączalna pod obciążeniem, typu "power shift", modułarna skrzynia biegów, sterowana elektro-hydraulicznie. Programowanie prędkości jazdy i automatyczna zmiana biegu na niższy.

Jednostopniowy, jednofazowy zmiennik momentu o średnicy wirnika 370 mm, przełożeniu dynamicznym 2,3:1, napędza skrzynię biegów przez podwójny wał przegubowy.

## PRĘDKOŚCI JAZDY

Bieg	Zakres	Do przodu km/h	Do tyłu km/h
1	niski	2,9	3,4
	wysoki	3,7	4,4
2	niski	5,2	6,1
	wysoki	6,7	7,9
3	niski	8,2	9,6
	wysoki	10,5	12,2

## SIŁA UCIĄGU



## MECHANIZM SKRĘTU I HAMULCE

Dwubiegowy mechanizm skrętu z przekładnią planetarną umożliwia wykonywanie łagodnych skrętów z zachowaniem pełnej mocy na obu gąsienicach oraz zwrotów w miejscu. Konstrukcja zapewnia doskonałe warunki uciągu w różnego rodzaju pracach i warunkach terenowych.

3-biegowa skrzynia biegów w połączeniu z 2-biegowym mechanizmem skrętu daje 6 biegów do przodu i 6 biegów do tyłu.

Lewy joystick służy do sterowania skrzynią biegów i mechanizmem skrętu.

Pedał hamulca włącza oba hamulce, służy do parkowania lub sterowania przy zjeździe w dół.

Hamulce są włączane sprężynowo i zwalniane hydraulicznie.

## PRZEKŁADNIE BOCZNE

Dwustopniowe przekładnie typu planetarnego zapewniają pożądaną redukcję prędkości obrotowej i wymagane przełożenie na kołach łańcuchowych. Budowa pierścieniowa koła łańcuchowego zapewnia równomierne zużycie tulei gąsienic (każdy ząb przez pół cyklu jest zwolniony z nacisku, co redukuje jego ścieranie się). Dzięki budowie modułarnej, demontaż i montaż koła łańcuchowego i przekładni bocznej można przeprowadzić bez demontażu ramy trakcyjnej.

## RAMA TRAKCYJNA

Zasadniczym elementem podwozia jest rama trakcyjna, spawana z grubościennych elementów o przekroju zamkniętym i prowadzona w prowadnicach zapewniających prawidłowy, pionowy kierunek ruchów.

Ilość rolek jezdnych, z każdej strony STD (LT, LGP) ..... 6 (7)

Ilość rolek podtrzymujących, z każdej strony ..... 2

Koła napinające, z każdej strony ..... 1

Wszystkie rolki są nasmarowane na cały okres eksploatacji.

Wychylenie ramy w osi koła napinającego

- STD ..... 295 mm

- LT, LGP ..... 328 mm

## PODWOZIE

	STD	LT	LGP
Szerokość standardowych płyt gąsienicowych	560 mm	560 mm	864 mm
Ilość płyt na stronę	40	42	42
Powierzchnia styku gąsienic z podłożem	3,2 m <sup>2</sup>	3,4 m <sup>2</sup>	5,3 m <sup>2</sup>
Nacisk na grunt (dla standardowego wyposażenia)	73,5 kPa	70,8 kPa	46,3 kPa
Wysokość zaczepu	569 mm	569 mm	610 mm
Wysokość ostrogi	.....	67 mm	.....
Prześwit nad podłożem	.....	460 mm	.....

## POJEMNOŚCI

Zbiornik paliwa	490 l
Układ chłodzenia	37 l
Misa olejowa silnika	22,5 l
Skrzynia biegów i rama tylna	173 l
Przekładnie boczne, każda	38 l
Zbiornik hydrauliczny	115 l

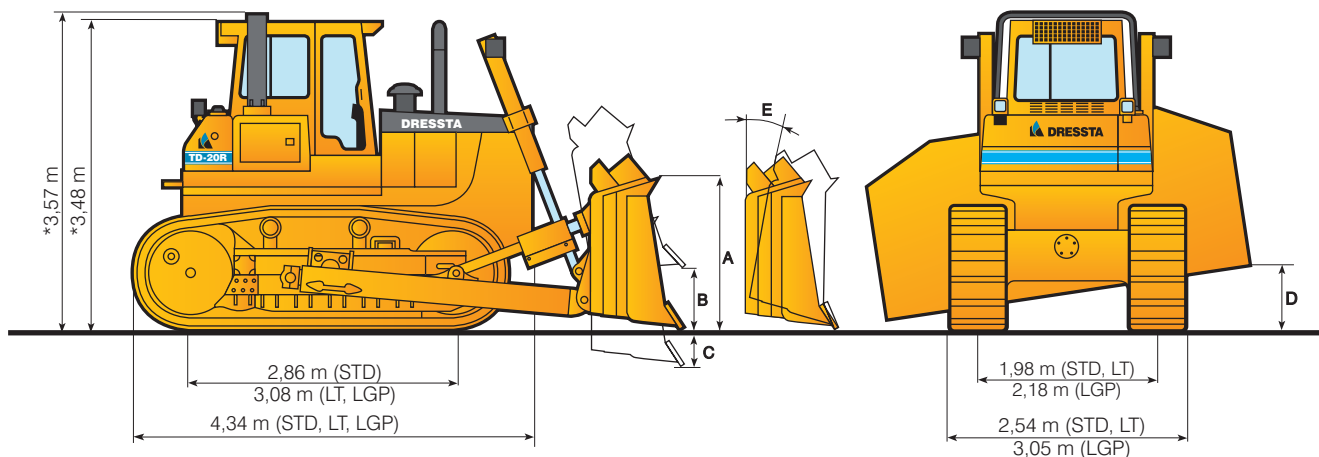
## MASA EKSPLOATACYJNA

Maszyna w wyposażeniu standardowym, z lemieszem półwklęsłym (STD, LT) i prostym (LGP).

STD ..... 23990 kg

LT ..... 24550 kg

LGP ..... 25020 kg



\* WYMIAR UWZGLĘDNIĄ WYSOKOŚĆ OSTROGI 67 mm

## WYMIARY GABARYTOWE Z OSPRZĘTEM

TYP LEMIESZA		PÓŁWKŁĘŚŁY	WKŁĘŚŁY	SKOŚNY	PROSTY
Długość z lemieszem i zaczepem	STD LT LGP	5,69 m 5,91 m –	5,93 m 6,15 m –	5,77 m 5,99 m –	– – 5,73 m
Długość z lemieszem i zrywakiem wielozębnym	STD LT	6,89 m 7,11 m	7,13 m 7,35 m	6,97 m 7,19 m	– –
Długość z lemieszem i zrywakiem jednozębnym	STD LT	7,05 m 7,27 m	7,29 m 7,51 m	7,13 m 7,35 m	– –
Szerokość, lemiesz w pozycji skośnej		–	–	4,00 m	–
Szerokość z czopami		2,89 m	2,89 m	2,89 m	3,32 m
Szerokość z ramą „C”		–	–	3,17 m	–

## OSPRZĘT ROBOCZY

TYP LEMIESZA		PÓŁWKŁĘŚŁY	WKŁĘŚŁY	SKOŚNY	PROSTY
<b>WERSJA PODWOZIA</b>		STD-LT	STD-LT	STD-LT	LGP
Pojemność lemiesza, SAE J1265		7,04 m <sup>3</sup>	8,45 m <sup>3</sup>	3,88 m <sup>3</sup>	6,03 m <sup>3</sup>
Wymiary lemiesza: – szerokość z ostrzami – wysokość	A	3,5 m 1,6 m	3,86 m 1,6 m	4,41 m 1,09 m	4,37 m 1,36 m
Maksymalna wysokość podnoszenia	B	STD 1150 mm LT 1220 mm	STD 1150 mm LT 1220 mm	STD 1160 mm LT 1230 mm	1210 mm
Maksymalne opuszczanie poniżej poziomu gruntu	C	STD 505 mm LT 532 mm	STD 505 mm LT 532 mm	STD 615 mm LT 647 mm	522 mm
Maksymalny przechył lemiesza	D	670 mm	720 mm	480 mm	660 mm
Kąt skosu lemiesza		–	–	25°	–
Maksymalny kąt nachylenia lemiesza	E	10°	10°	–	–
Masa osprzętu roboczego		3420 kg	3800 kg	3230 kg	2756 kg

## ZRYWAK

TYP ZRYWAKA	WIELOZĘBNY	JEDNOZĘBNY
Belka narzędziowa		
Szerokość całkowita	2130 mm	1383 mm
Przekrój (wys. x szer.)	305 x 381 mm	330 x 478 mm
Prześwit pod belką:		
- zrywak podniesiony	1295 mm	1217 mm
- zrywak opuszczony	178 mm	100 mm
Zęby		
Maksymalna ilość zębów	3	1
Rozstaw	991 mm	-
Maksymalne zagłębienie	700 mm	834 mm
Prześwit przy maksymalnym podniesieniu	596 mm	538 mm
Położenie zębów, pionowe	2	2
Masa		
Całkowita, z jednym zębem	2900 kg	2845 kg
Dodatkowo, każdy ząb	196 kg	-
Siła zagłębienia	91,1 kN	89,99 kN
Siła wrywająca	282,2 kN	272,3 kN

# TD-20R

## SPYCHARKA GĄSIENICOWA

### STD-LT-LGP



## HYDRAULIKA UKŁADU ROBOCZEGO

Pompy zębate, napędzane przez zmiennik momentu.

Wydatki pomp @ 6,89 MPa i przy 2330 obr/min:

1-sza pompa	- 142 l/min
2-ga pompa	- 62,5 l/min
3-cia pompa	- 32,5 l/min @ 2,07 MPa

Ciśnienie zaworu bezpieczeństwa:

- podnoszenie lemieszka i zrywaka	17,3 MPa
- przechył	18,6 MPa

Cylindry, średnica x skok tłoka:

- podnoszenia lemieszka	110 x 1300 mm
- przechyłu lemieszka	180 x 146,5 mm
- przechyłu/nachylania lemieszka	180/165,1 x 146,5 mm

## WYPOSAŻENIE STANDARDOWE

- Akumulatory bezobsługowe (2) 12V, 960 CCA zimny rozruch
- Alternator 50A
- Chłodziwo niezamarzające (-37°C)
- Dach pełny i osłony boczne silnika perforowane
- Decelerator - prawy pedał i hamulec umieszczone centralnie, sterowanie nożne
- Drzwi osłony chłodnicy dwuczęściowe, żaluzjowe na zawiasach
- Ekologiczne spusty olejów i chłodziwa
- Filtr chłodziwa
- Filtry oleju silnikowego, pełnoprzepływowe z wymiennymi wkładami
- Filtr paliwa siatkowy
- Filtr powietrza - suchy, dwustopniowy z separatorem pyłu i ze wskaźnikiem zanieczyszczenia
- Filtry układu napędowego i roboczego, typu "spin-on"
- Fotel operatora tapicerowany, z podłokietnikami, amortyzowany (ISO 7096) i regulowany, wyposażony w pas bezpieczeństwa (SAE J386)
- Gniazdo zasilania zewnętrznego z przewodem
- Hamulec postojowy z blokadą
- Instrukcja obsługi oraz katalog części
- Kabina z dwustopniową osłoną ROPS (SAE J1040, J231), z wyciszeniem, systemem recyrkulacji powietrza, z bezpiecznymi, przyciemnianymi szybami, przystosowana do montażu radia. Wyposażona w światło i lusterko wewnętrzne, lusterka zewnętrzne, osłona przeciwsłoneczna w kabinie, 4 wycieraczki i spryskiwacze szyb, 2 przednie i 2 tylne reflektory
- Klimatyzacja/ogrzewanie/nadmuch/odszeranie
- Listwy pomiaru ciśnienia układu jazdy i układu roboczego
- Mechanizm skrętu, dwubiegowy, sterowanie joystickiem
- Oslona uszczelnienia przekładni bocznej
- Oslony: misy olejowej silnika z hakiem, chłodnicy, wentylatora, koła łańcuchowego ze zgarniaczami, skrzyni biegów, przekładni bocznej
- Podest serwisowy, tylny
- Podgrzewacz powietrza dolotowego, zimny rozruch
- Podwozie - wersja STD:
  - rama trakcyjna typu wahliwego, 6 rolek, rozstaw gąsienic 1981 mm, rolki jezdne i podtrzymujące nasmarowane na cały okres eksploatacji
  - łańcuchy gąsienicowe uszczelnione i smarowane (LTS) z ogniwami dzielonymi, 40 szt.
  - hydrauliczne napinanie łańcucha gąsienicowego
  - plyty gąsienicowe o szerokości 560 mm
- Przedział na narzędzia
- Pulpit ze wskaźnikami, oświetlony:
  - Diagnostyka silnika
  - Wyświetlacz biegu i zakresu oraz diagnostyki układu napędu
  - Wskaźniki: poziomu paliwa, temp. chłodzenia silnika, ciśnienia oleju silnika, temp. oleju zmiennika momentu, licznik motogodzin, woltomierz, obrotomierz
  - Lampki sygnalizacyjne zanieczyszczenia filtrów: powietrza, oleju napędu wentylatora, oleju w układzie napędowym i oleju hydraulicznego;
- niskiego ciśnienia oleju w układzie napędowym, wysokiej temperatury chłodziwa i temperatury oleju układu napędowego, podgrzewania silnika
- System ostrzegawczy (wizualny i dźwiękowy) niskiego poziomu chłodziwa i niskiego ciśnienia oleju w silniku
- Reflektory z osłonami, 2 przednie i 2 tylne
- Rura wydechowa, przedłużona i wygięta
- Separator wody w układzie paliwowym
- Skrzynia biegów przełączalna pod obciążeniem, w połączeniu z 2-biegowym mechanizmem skrętu daje 6 biegów do przodu i 6 biegów do tyłu
- Sterowanie hydrauliczną roboczą, rozdzielacz 3-sekcyjny, sterowanie 1-dźwigniowe (podnoszenie/przechył lemieszka), przygotowanie do montażu zrywaka
- Sygnal cofania
- Sygnal dźwiękowy
- Układ rozruchu, 24V
- Wentylator typu ssącego, napęd hydrauliczny
- Wyposażenie: gaśnica, apteczka, smarownica, zestaw narzędzi
- Zaczep sztywny
- Zespół chłodnic: silnika, oleju w skrzyni biegów, powietrza dolotowego, oleju hydraulicznego i napędu wentylatora
- Zmiennik momentu, jednostopniowy

## WYPOSAŻENIE NA SPECJALNE ZAMÓWIENIE

- AM/FM CD radio
- Lampa przenośna, 24V, z kablem 6 m
- Ogrzewanie kabiny/nadmuch/odszeranie
- Oslony leśne, przednie i tylne oraz siatka tylna
- Osprzęt spycharkowy (STD, LT):
  - osprzęt z lemieszem półwkłętym o pojemności 7,04 m<sup>3</sup>; zespół przechyłu lub przechyłu/nachylania lemieszka
  - osprzęt z lemieszem wkłętym o pojemności 8,45 m<sup>3</sup> oraz zespół przechyłu lub przechyłu/nachylania lemieszka
  - osprzęt z lemieszem skośnym o pojemności 3,88 m<sup>3</sup> bez przechyłu oraz zespół przechyłu lemieszka
- Osprzęt spycharkowy (LGP):
  - z lemieszem prostym o pojemności 6,03 m<sup>3</sup> oraz zespół przechyłu lemieszka
- Oslony:
  - misy olejowej silnika, wzmocniona, z hakiem
  - zbiornika paliwa, przykręcana
  - rolek jezdnych, na pełnej długości
  - skrzyni biegów, wzmocniona
- Oslony silnika:
  - perforowane osłony boczne i dach
  - perforowany dach
- Płyty gąsienicowe (STD): 610 mm, 660 mm
- Płyty gąsienicowe (LT): 610 mm, 660 mm
- Podwozie - wersja LT
  - rama trakcyjna, 7 rolek
  - rozstaw gąsienic 1981 mm
  - łańcuchy uszczelnione i smarowane z ogniwami dzielonymi, 42 szt.
  - plyty gąsienicowe, 560 mm, 610 mm, 660 mm
- Podwozie - wersja LGP
  - rama trakcyjna, 7 rolek
  - rozstaw gąsienic 2180 mm
  - łańcuchy uszczelnione i smarowane z ogniwami dzielonymi, 42 szt.
  - plyty gąsienicowe, 864 mm
- Rura wydechowa do osłon leśnych
- Reflektory, 2 przednie dodatkowo montowane na osłonie ROPS
- Reflektory, 2 przednie i 2 tylne dla wersji z osłonami leśnymi
- Siatka tylna do osłony leśnej
- Zaczep odlewany, przeciwcieżar
- Zabezpieczenie antywłamaniowe
- Zespół osłon siatkowych (należy zamówić odpowiednio przystosowaną kabinę)
  - osłony siatkowe szyb kabiny (przód, tył, boki i drzwi)
  - osłony siatkowe świateł montowanych na maszynie i na kabinie
- Zestaw filtrów na 1000, 1500, 2000 godzin
- Zrywak jednozębny z przechyłem hydraulicznym zęba zrywaka i hydrauliczne wyciąganie sworzni
- Zrywak wielozębny (3 zęby) z przechyłem hydraulicznym zęba zrywaka

Producent zastrzega sobie prawo dokonywania zmian bez uprzedzenia. Zdjęcia i rysunki mogą zawierać wyposażenie na specjalne zamówienie, a nie zawierać wszystkich osprzętów standardowych.

# DRESSTA

Kwiatkowskiego 1, 37-450 Stalowa Wola, POLAND  
 tel.: 15 813 4783, 15 813 5252 fax: 15 813 4763  
 sprzedaz@dressta.com.pl www.dressta.com.pl