

 **DRESSTA**[®]

TD-15R
SPYCHARKA GAŚNIENICOWA
STD-LT-WT-LGP



■ **Moc silnika**
150 kW (201 KM)

■ **Pojemność lemiesza**
od 3,6 m³ do 5,95 m³

■ **Masa eksploatacyjna**
STD – 20 660 kg
LT – 20 810 kg
WT – 21 315 kg
LGP – 21 620 kg

Specyfikacja techniczna

SILNIK

* Marka i model	CUMMINS QSB6.7
Typ	6-cylindrowy silnik wysokoprężny 4-suwowy, turbodoładowany z elektronicznie sterowanym, bezpośrednim wtryskiem paliwa HPCR, z filtrem cząstek stałych i katalizatorem (DPF)
Sterowanie	elektroniczne
Moc brutto SAE J1995	164 kW (220 KM)
Moc netto SAE J1349/ISO 9249	150 kW (201 KM)
Obroty silnika, nominalne	2000 obr/min
Maksymalny moment obrotowy przy 1400 obr/min	949 Nm
Pojemność skokowa	6,7 l
Średnica cylindra x skok tłoka	107 x 124 mm
Filtr powietrza	typu suchego, dwustopniowy, z separatorem pyłu, ze wskaźnikiem zanieczyszczenia

* Spełnia normy poziomu emisji spalin wg EU Stage IIIB i EPA Tier 4 interim

SKRZYŃNIA BIEGÓW I ZMIENNIK MOMENTU

Przełączalna pod obciążeniem, typu „power shift“, modułarna skrzynia biegów, sterowana elektro-hydraulicznie.

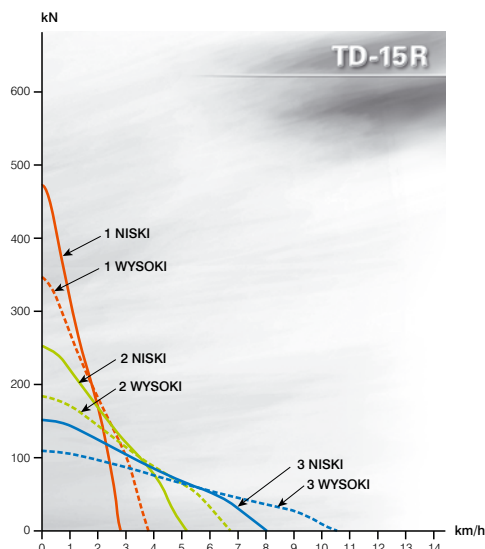
Programowanie prędkości jazdy i automatyczna zmiana biegu na niższy.

Jednostopniowy, jednofazowy zmiennik momentu o średnicy wirnika 370 mm, przełożeniu dynamicznym 2,6:1, napędza skrzynię biegów przez podwójny wał przegubowy.

PRĘDKOŚCI JAZDY

Bieg	Zakres	Do przodu km/h	Do tyłu km/h
1	niski	2,8	3,3
	wysoki	3,8	4,5
2	niski	5,0	6,0
	wysoki	6,7	8,0
3	niski	8,0	9,3
	wysoki	10,5	12,3

SIŁA UCIĄGU



MECHANIZM SKRĘTU I HAMULCE

Dwubiegowy mechanizm skrętu z przekładnią planetarną umożliwia wykonywanie łagodnych skrętów z zachowaniem pełnej mocy na obu gąsienicach oraz zwrotów w miejscu. Konstrukcja zapewnia doskonałe warunki uciągu w różnego rodzaju pracach i warunkach terenowych.

3-biegowa skrzynia biegów w połączeniu z 2-biegowym mechanizmem skrętu daje 6 biegów do przodu i 6 biegów do tyłu.

Lewy joystick służy do sterowania skrzynią biegów i mechanizmem skrętu.

Pedał hamulca włącza oba hamulce, służy do parkowania lub sterowania przy zjeździe w dół.

Hamulce są włączane sprężynowo i zwalniane hydraulicznie.

PRZEKŁADNIE BOCZNE

Dwustopniowe przekładnie typu planetarnego zapewniają pożądaną redukcję prędkości obrotowej i wymagane przełożenie na kołach łańcuchowych.

Budowa pierścieniowa koła łańcuchowego zapewnia równomierne zużycie tulei gąsienic (każdy ząb przez pół cyklu jest zwolniony z nacisku, co redukuje jego ścieranie się). Dzięki budowie modułarnej, demontaż i montaż koła łańcuchowego i przekładni bocznej można przeprowadzić bez demontażu ramy trakcyjnej.

RAMA TRAKCYJNA

Zasadniczym elementem podwozia jest rama trakcyjna, spawana z grubościennymi elementami o przekroju zamkniętym i prowadzona w prowadnicach zapewniających prawidłowy, pionowy kierunek ruchów.

Ilość rolek jezdnych, z każdej strony STD (LT, WT, LGP) 6 (8)

Ilość rolek podtrzymujących, z każdej strony 2

Koła napinające, z każdej strony 1

Wszystkie rolki są nasmarowane na cały okres eksploatacji.

Wahanie ruchu gąsienicy w osi koła napinającego

– STD 293 mm

– LT, WT, LGP 353 mm

PODWOZIE

	STD	LT	WT	LGP
Szerokość standardowych płyt gąsienicowych	508 mm	508 mm	762 mm	940 mm
Ilość płyt na stronę	39	43	43	43
Powierzchnia styku gąsienic z podłożem	2,7 m ²	3,1 m ²	4,6 m ²	5,7 m ²
Nacisk na grunt	75,0 kPa	65,8 kPa	45,4 kPa	37,2 kPa
Wysokość ostrogi	64 mm			
Prześwit nad podłożem	445 mm			

POJEMNOŚCI

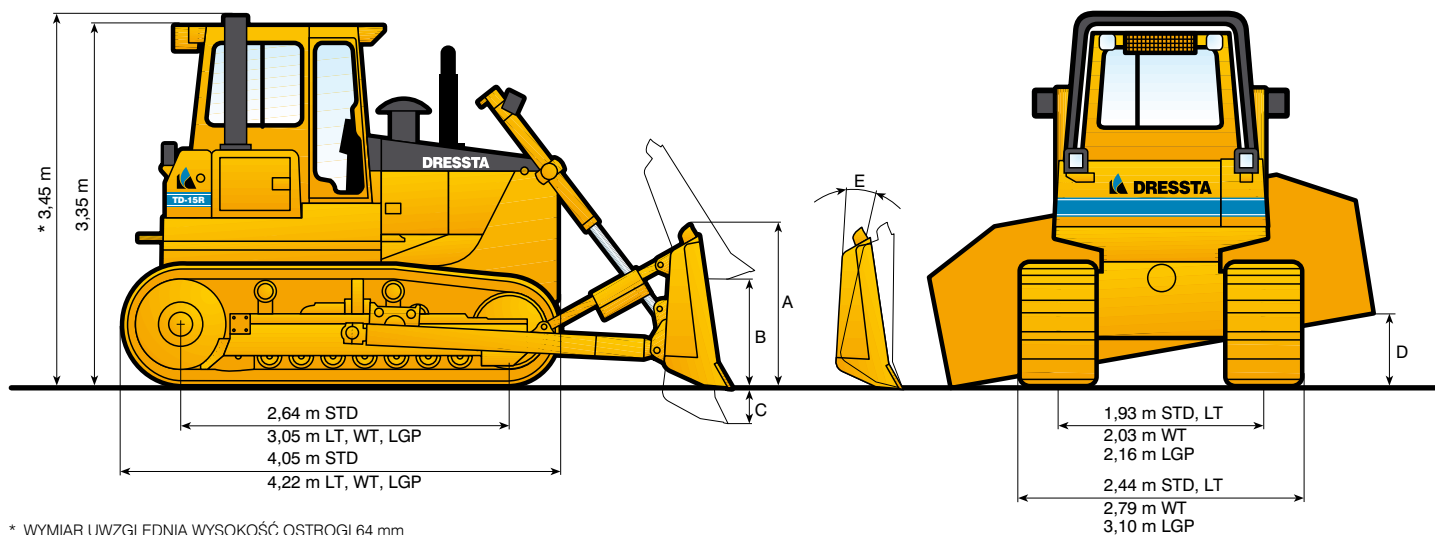
Zbiornik paliwa	388 l
Układ chłodzenia	27 l
Misa olejowa silnika	18,5 l
Skrzynia biegów i rama tylna	153 l
Przekładnie boczne, każda	40 l
Zbiornik hydrauliczny	60 l

MASA EKSPLOATACYJNA

Maszyna w wyposażeniu standardowym, z osprzętem spycharkowym z lemieszem półwklęsłym (STD-LT-WT) i prostym (LGP)

STD – 20 660 kg WT – 21 315 kg

LT – 20 810 kg LGP – 21 620 kg



WYMIARY GABARYTOWE Z OSPRZĘTEM

Parametry	WERSJA PODWOZIA	TYP LEMIESZA					
		PÓŁWKŁĘŚŁY	SKOŚNY	UNIWERSALNY	PÓŁWKŁĘŚŁY	UNIWERSALNY	PROSTY
Długość z lemieszem i zaczepem	STD	5,23 m	5,39 m	—	—	—	—
	LT	5,67 m	5,83 m	—	—	—	—
	WT	—	—	5,87 m	5,67 m	—	—
	LGP	—	—	—	—	5,87 m	5,52 m
Długość z lemieszem i zrywakiem wielozębnym	STD	6,48 m	6,55 m	—	—	—	—
	LT	6,91 m	6,99 m	—	—	—	—
	WT	—	—	7,03 m	6,94 m	—	—
Długość z lemieszem i zrywakiem jednozębnym	STD	6,25 m	6,40 m	—	—	—	—
	LT	6,76 m	6,84 m	—	—	—	—
	WT	—	—	6,88 m	6,79 m	—	—
Szerokość, lemiesz w pozycji skośnej	STD-LT	—	3,75 m	—	—	—	—
	WT	—	—	3,33 m	—	—	—
	LGP	—	—	—	—	3,51 m	—
Szerokość z czopami	STD-LT	2,81 m	2,81 m	—	—	—	—
	WT	—	—	—	2,91 m	—	—
	LGP	—	—	—	—	—	3,34 m
Szerokość z ramą „C”	STD-LT	—	3,82 m	—	—	—	—

OSPRZĘT ROBOCZY

TYP LEMIESZA	PÓŁWKŁĘŚŁY	SKOŚNY	UNIWERSALNY	PÓŁWKŁĘŚŁY	UNIWERSALNY	PROSTY
WERSJA PODWOZIA	STD-LT	STD-LT	WT	WT	LGP	LGP
Szerokość płyt gąsienicowych	508 do 660 mm	508 do 660 mm	508 lub 560 mm	508 do 762 mm	26"	940 mm
Pojemność lemiesza, SAE J1265	5,7 m ³	3,8 m ³	3,8 m ³	5,95 m ³	4,0 m ³	3,6 m ³
Wymiary lemiesza:						
– szerokość z ostrzami	3,44 m	4,13 m	3,68 m	3,59 m	3,83 m	3,86 m
– wysokość	A 1,46 m	1,12 m	1,36 m	1,46 m	1,36 m	1,10 m
Maksymalna wysokość podnoszenia	B STD 1104 mm LT 1102 mm	STD 1102 mm LT 1119 mm	1280 mm	1102 mm	1280 mm	1240 mm
Maksymalne opuszczanie poniżej poziomu gruntu	C 463 mm —	STD 552 mm LT 542 mm	692 mm	463 mm	692 mm	455 mm
Maksymalny przechył lemiesza	D 724 mm	385 mm	450 mm	782 mm	466 mm	698 mm
Kąt skosu lemiesza	—	25°	23,5°	—	23,5°	—
Maksymalny kąt nachylenia lemiesza	E 9°	—	8°	9°	8°	9°
Masa osprzętu roboczego	2670 kg	2700 kg	2575 kg	2760 kg	2625 kg	2740 kg

ZRYWAK

TYP ZRYWAKA	WIELOZĘBNY	JEDNOZĘBNY
Szerokość całkowita belki narzędziowej	2230 mm	1100 mm
Przekrój (wys. x szer.)	229 x 254 mm	269 x 284 mm
Prześwit pod belką:		
– zrywak podniesiony	1023 mm	995 mm
– zrywak opuszczony	108 mm	80 mm
Maksymalna ilość zębów	3	1
Rozstaw	1015 mm	—
Maksymalne zagłębienie	600 mm	713 mm
Prześwit przy maksymalnym podniesieniu	455 mm	485 mm
Położenie zębów, pionowe	2	2
Masa całkowita z jednym zębem	1554,5 kg	1546 kg
Masa dodatkowo, każdy ząb	94,5 kg	—
Siła zagłębienia	64 kN	71,04 kN
Siła wyrwywająca	268,7 kN	390,9 kN



HYDRAULIKA UKŁADU ROBOCZEGO

Pompa zębata, podwójna, napędzana przez zmiennik momentu.
 Wydatek pompy głównej..... 164 l/min
 Wydatek pompy sterującej 40 l/min
 Ciśnienie zaworu bezpieczeństwa 17,2 MPa

Cylindry, średnica x skok tłoka:
 podnoszenie lemieszka (STD)..... 101,6 x 1233,5 mm
 podnoszenie lemieszka (LT, WT, LGP) 101,6 x 1095 mm
 przechyłu lemieszka 139,7 x 147 mm
 przechyłu/nachylania lemieszka 139,7/152,4 x 147 mm

WYPOSAŻENIE STANDARDOWE

- Akumulatory bezobsługowe (2) 12 V, 960 CCA zimny rozruch
- Alternator, 70 A
- Chłodziwo niezamarzające (-37 °C)
- Decelerator – prawy pedał i hamulec umieszczony centralnie, sterowanie nożne
- Drzwi osłony chłodnicy, żaluzjowe
- Ekologiczne spusty olejów i chłodziwa
- Filtr chłodziwa
- Filtry układu napędowego i roboczego
- Filtry oleju silnikowego, pełnoprzepływowe, wymienne
- Filtr paliwa siatkowy
- Filtr powietrza – suchy, dwustopniowy z separatorem pyłu i ze wskaźnikiem zanieczyszczenia
- Fotel operatora, tapicerowany, z podłokietnikami, amortyzowany (ISO 7096) i regulowany, wyposażony w pas bezpieczeństwa (SAE J386)
- Gniazdo zasilania zewnętrznego z przewodem
- Hamulec postojowy z blokadą
- Instrukcja obsługi oraz katalog części
- Kabina z dwusłupową osłoną ROPS (SAE J1040, J231), wyciszeniem, systemem recyrkulacji powietrza, bezpiecznymi, przyciemnionymi szybami; przystosowana do montażu radia. Wyposażona w światło i lustro wewnętrzne, lustro zewnętrzne, osłonę przeciwsłoneczną, 4 wycieraczki i spryskiwacze szyb, 2 przednie i 2 tylne reflektory
- Klimatyzator / ogrzewanie / nadmuch / odszranianie
- Listwy pomiaru ciśnień układu jazdy i układu roboczego
- Mechanizm skrętu, dwubiegowy, sterowanie joystickiem
- Oddzielacz wody w układzie paliwowym
- Oslony: misy olejowej silnika z hakiem, chłodnicy, wentylatora, koła łańcuchowego ze zgarniaczami, skrzyni biegów, przekładni bocznej
- Oslony boczne silnika perforowane, dach lity
- Pakiet wyciszeniowy (spełnia wymogi norm CE)
- Podest serwisowy, tylny
- Podgrzewacz powietrza dolotowego, zimny rozruch
- Podwozie – wersja STD
 - rama trakcyjna typu wahlowego, 6 rolek, rozstaw gaśnic 1930 mm, rolki jezdne i podtrzymujące nasmarowane na cały okres eksploatacji
 - łańcuchy gaśnicowe uszczelnione i smarowane (LTS) z ogniwami dzielonymi, 39 szt.
 - hydrauliczne napinanie łańcucha gaśnicowego
 - plyty gaśnicowe, 508 mm
- Pulpit ze wskaźnikami, oświetlony:
 - Diagnostyka silnika
 - Wyświetlacz biegu i zakresu oraz diagnostyki układu napędu
 - Wskaźniki: poziomu paliwa, temp. chłodzenia silnika, ciśnienia oleju silnika, temp. oleju zmiennika momentu, licznik motogodzin, woltomierz, obrotomierz
- Lampki sygnalizacyjne: zanieczyszczenia filtrów: powietrza, oleju w układzie napędowym i oleju hydraulicznego; niskiego ciśnienia oleju w układzie napędowym, wysokiej temperatury chłodziwa i temperatury oleju układu napędowego, podgrzewania silnika
- System ostrzegawczy (wizualny i dźwiękowy) niskiego poziomu chłodziwa i ciśnienia oleju w silniku
- Reflektory z osłonami, 2 przednie i 2 tylne
- Rura wydechowa, przedłużona i wygięta
- Separator wody w układzie paliwowym
- Skrzynia biegów przełączalna pod obciążeniem, w połączeniu z 2-biegowym mechanizmem skrętu daje 6 biegów do przodu i 6 biegów do tyłu
- Sterowanie hydrauliką roboczą, rozdzielacz 3-sekcyjny z 3-cią sekcją zaślepioną, jednodźwigniowe sterowanie hydrauliczne
- Sygnal cofania
- Sygnal dźwiękowy
- Układ rozruchu, 24 V
- Wentylator
- Wyposażenie: gaśnica, apteczka, smarownica, zestaw narzędzi (pakiet CE)
- Zaczep sztywny
- Zespół chłodnic: silnika, oleju w skrzyni biegów, powietrza dolotowego
- Zmiennik momentu, jednostopniowy

WYPOSAŻENIE NA SPECJALNE ZAMÓWIENIE

- AM/FM CD radio
- Lampa przenośna, 24V, z kablem 6 m
- Ogrzewanie kabiny / nadmuch / odszranianie
- Oslona ROPS (do zamontowania na kabinie lub z wyposażeniem leśnym)
- Oslony leśne, przednie i tylne
- Oslona przeciwsłoneczna (roleta w kabinie)
- Osprzęt spycharkowy (STD, LT)
 - lemiesz półwklęsły o pojemności 5,7 m³ z zespołem przechyłu lub przechyłu/nachylania lemieszka
 - lemiesz skośny o pojemności 3,8 m³ z zespołem przechyłu lemieszka
- Osprzęt spycharkowy (WT)
 - lemiesz uniwersalny, 6-cio położeniowy, o pojemności 3,8 m³
 - lemiesz półwklęsły o pojemności 5,95 m³ z zespołem przechyłu lub przechyłu/nachylania lemieszka
- Osprzęt spycharkowy (LGP)
 - lemiesz prosty, o pojemności 3,6 m³ z przechylem lemieszka
 - lemiesz uniwersalny, 6-cio położeniowy, o pojemności 4,0 m³
- Oslony:
 - misy olejowej silnika, wzmocniona, z hakiem
 - zbiornika paliwa, przykręcana
 - rolek jezdnych, na pełnej długości
 - skrzyni biegów, wzmocniona
 - przekładni bocznych, przeciwskalna
- Płyty gaśnicowe – wersja STD
 - 560 mm, 610 mm, 660 mm
- Podwozie – wersja LT
 - rama trakcyjna, 8 rolek, rozstaw gaśnic 2030 mm
 - ogniwa łańcucha, 43 szt.
 - plyty gaśnicowe: 508 mm, 560 mm, 610 mm, 660 mm
- Podwozie – wersja WT
 - rama trakcyjna, 8 rolek, rozstaw gaśnic 2030 mm
 - ogniwa łańcucha, 43 szt.
 - plyty gaśnicowe: 508 mm, 560 mm, 762 mm
 - plyty gaśnicowe: 610 mm, 660 mm (nie mogą być zamontowane z lemieszem uniwersalnym)
- Podwozie – wersja LGP
 - rama trakcyjna, 8 rolek, rozstaw gaśnic 2160 mm
- ogniwa łańcucha, 43 szt.
- plyty gaśnicowe, 940 mm
- plyty gaśnicowe, 660 mm (do zastosowania z lemieszem uniwersalnym)
- Przedłużka rury wydechowej z osłoną (do osłon leśnych)
- Reflektory, 2 przednie dodatkowo montowane na osłonie ROPS
- Reflektory, 2 przednie i 2 tylne dla wersji z osłonami leśnymi
- Siatka tylna do osłony leśnej
- Sterowanie hydrauliką roboczą:
 - 3-sekcyjne, 2-źwigniowe (do pracy ze zrywakiem i lemieszem z przechylem lub przechylem/nachyleniem lub lemieszem uniwersalnym)
- Zabezpieczenie antywłamaniowe
- Zespół osłon siatkowych (należy zamówić odpowiednio przystosowaną kabinę)
 - osłony siatkowe szyb kabiny (przód, tył, boki i drzwi)
 - osłony siatkowe światła montowanych na maszynie i na kabinie
- Zestaw filtrów na 1000, 1500 i 2000 h
- Zrywak jednozębny
- Zrywak wielozębny (3 zęby)

Producent zastrzega sobie prawo dokonywania zmian bez uprzedzenia. Zdjęcia i rysunki mogą zawierać wyposażenie na specjalne zamówienie, a nie zawierają wszystkich osprzętów standardowych.

DRESSTA

Kwiatkowskiego 1, 37-450 Stalowa Wola
 tel.: 15 813 47 83, 15 813 52 52 fax: 15 813 47 63
 sprzedaz@dressta.com.pl www.dressta.com.pl